

# CHAU GIANG

For a better life

## HƯỚNG DẪN SỬ DỤNG VÀ LẮP ĐẶT

### MÁY LỌC NƯỚC SINH HOẠT NHẬP KHẨU

MODEL: CTF3A



## TAIWAN



## **Tham số hoạt động hệ thống CTF3A :**

Nhiệt độ hoạt động:

- Tối đa 100°F (37.8°C)
- Tối thiểu 40°F (4.4°C)

Áp Lực điều hành:

- Tối đa 85 psi (5.95 kg/cm<sup>2</sup>)
- Tối thiểu 20 psi (1.40 kg/cm<sup>2</sup>)

Tham số PH:

- Tối đa 11
- Tối thiểu 3

Sắt:

- Tối đa 0.2 ppm (0.2 mg/ lít)

TDS (tổng chất rắn hoà tan):

- < 1800 ppm ( nhỏ hơn 1800mg/ lít)

Độ đục:

- < 5NTU ( nhỏ hơn 5ntu)

### **Nước Cứng:**

(Độ cứng của nước được quyết định bởi hàm lượng chất khoáng hòa tan trong nước, chủ yếu là do các muối có chứa ion Ca<sup>++</sup> và Mg<sup>++</sup>..... )

Nước có độ cứng tạm thời không nên vượt quá 170 ppm( 170 mg/ lít) Hệ thống sẽ hoạt động với nước cứng trên 170 ppm nhưng tuổi thọ màng lọc sẽ giảm (nên bổ sung cột làm mềm nước sẽ kéo dài tuổi thọ màng lọc)

### **Lưu ý:**

+ . Áp xuất vận hành hệ thống nên được kiểm tra sau khi lắp đặt để kiểm tra áp lực tối đa. Nếu đó là trên 85 PSI bộ điều chỉnh áp lực được khuyến khích và nếu trên 100PSI thì điều chỉnh áp lực là bắt buộc.

\* (Để hệ thống hoạt động hiệu quả ổn định các tham số nguồn nước đầu vào cần được đảm bảo riêng với những vùng sử dụng nguồn nước giếng khoan và các nguồn cấp nước khác mức độ ô nhiễm nặng hoặc các tham số không đảm bảo đề nghị xử lý trước khi cấp nước cho hệ thống)

## **Hệ thống CTF3A:**



## TAIWAN MODEL: CTF3A

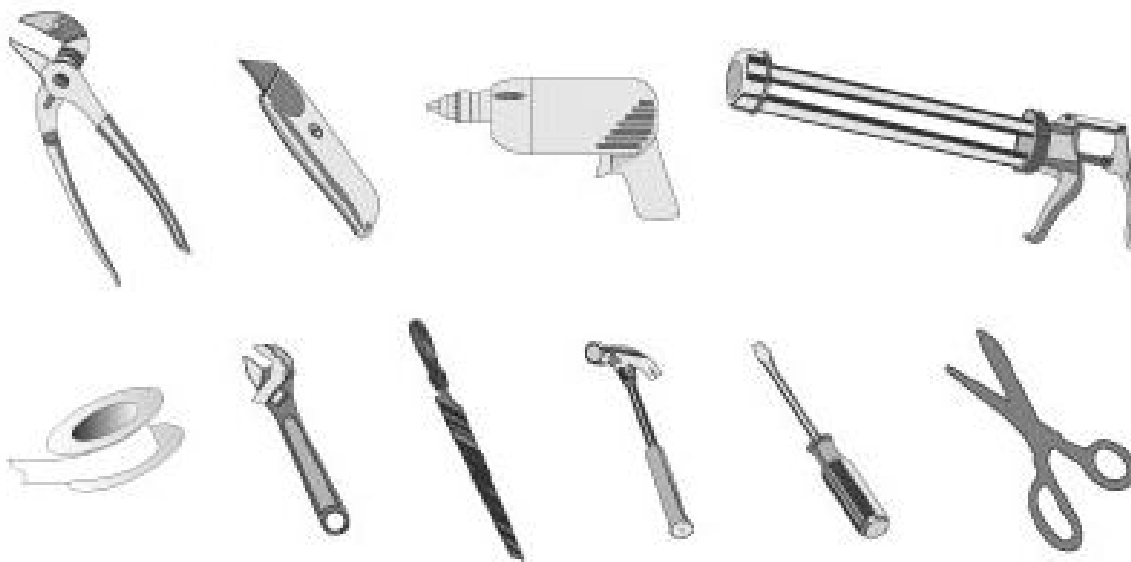


1. Cút nối trung gian
2. Vòi cổ ngỗng
3. Van cấp nước đầu vào
4. Cờ lê chuyên dụng
5. Cuộn ống nước

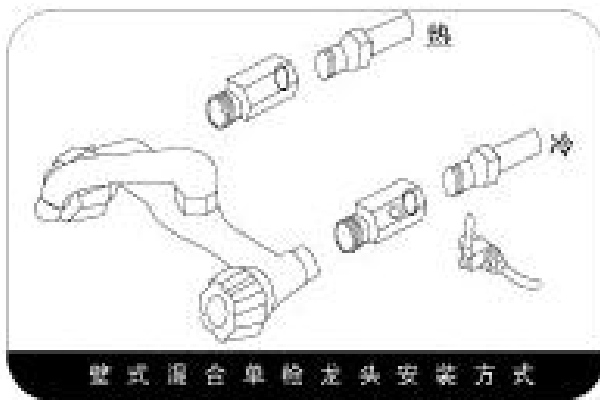
6,7,8. Cút, L, đầu gia cố

- C1. Cấp lọc 1 (PG) Lọc thô PP 5 Micron và GAC Carbon than hoạt tính dạng hạt
- C2. Cấp lọc 2 (T) T33 Carbon than hoạt tính dạng Nén
- C3. Cấp lọc 3 (TR) T33R Nhựa trao đổi Ion
- C4. Cấp lọc 4 (T33/1) Than hoạt tính vỏ dừa

## Dụng cụ lắp đặt:



## Kết nối với nguồn cấp nước:



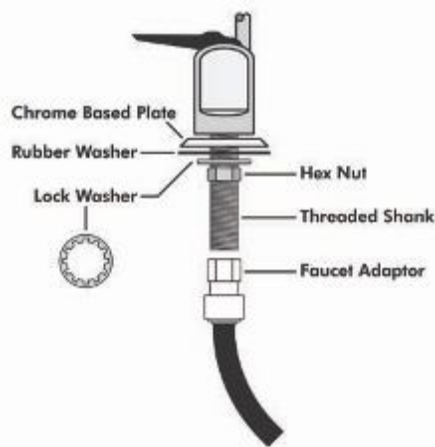
## Thi công:

1. khoá van nguồn nước
2. Tháo vòi nước ( như hình vẽ )
3. Lắp thêm nút nối trung gian ( như hình vẽ )
4. Lắp van cấp nước cho bộ lọc và lắp lại vòi nước với nút nối trung gian ( như hình vẽ )

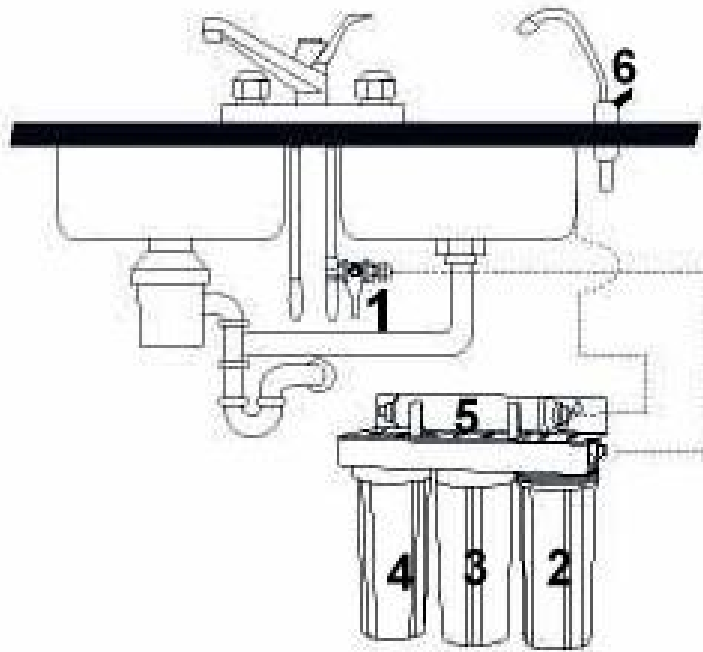
## Lắp đặt vòi nước :



- A. Định vị, vị trí lắp đặt vòi nước
- B. Khoan lỗ nhỏ tại vị trí đã định
- C. Dùng dụng cụ chuyên dụng để mở rộng lỗ khoan
- D. Dùng giũa, giũa đều xung quanh loại bỏ cạnh sắc .
- E. Đặt vòi nước vào lỗ khoan



## Lắp đặt hệ thống CTF3A:



1. Kiểm tra vị trí lắp đặt
2. Khoan vít treo bộ lọc
3. Kết nối hệ thống theo sơ đồ hình vẽ
4. Kiểm tra tất cả các kết nối đã vặn chặt đảm bảo và đúng theo sơ đồ.
5. Mở van cấp nước (1)
6. Quá trình bộ lọc hoạt động kiểm tra lại xem các kết nối có rò rỉ nước không
7. Mớ vòi để nước chạy qua bộ lọc trong khoảng 3 đến 5 phút sau đây có thể lấy nước để sử dụng.

### **Cấp lọc –Tác dụng- Thời gian thay thế:**

<b>Cấp Lọc</b>	<b>Lõi Lọc</b>	<b>Cấu Tạo</b>	<b>Tác Dụng</b>	<b>Thời Gian- Thay Thế, Tác Dụng</b>
1	PP-5Micron/ Carbon GAC	Sợi Polipropylen khe hở 5 Micron / than hoạt tính dạng hạt	Lọc giữ lại tạp chất dạng như: cát, rong rêu, gỉ sắt... Kích thước lớn hơn hoặc bằng 5 Micron , khử hóa chất, độc tổ,màu , mùi .....	1-3 Tháng hoặc khi nào tắc / 5000 lít nước
2	T-33	Than hoạt tính dạng nén	Hấp thụ ion kim loại nặng, khử hóa chất, độc tổ,màu , mùi ....	3- 6 Tháng Hoặc 10,000 Lít Nước
3	T-33R	Nhựa trao đổi Ion	Làm mềm nước khử amoni và các chất có hại khác....	3-6 Tháng hoặc 10,000 Lít Nước
4	T33/1	Carbon than hoạt tính dừa	Có tác dụng diệt khuẩn khử mùi... làm cho nước uống có vị ngọt mát tự nhiên.	9- 12 Tháng Hoặc 10,000 Lít Nước

\* **Lưu ý:** Thời gian thay thế và tác dụng còn phụ thuộc vào chất lượng nước đầu vào và lưu lượng nước sử dụng.

## **Nước và sự sống !**

Nước là một trong những thành phần cơ bản của sự sống, nước chiếm khoảng 65% trọng lượng cơ thể ở người trưởng thành. Con người chỉ có thể sống sót vài ngày nếu không được cung cấp nước. Nước cần phải được bổ sung hàng ngày để thay thế lượng nước mất qua nước tiểu, mồ hôi, đường thở, phân...

### **1. Vai trò:**

- Vận chuyển các chất đi khắp cơ thể, quá trình vận chuyển này thông qua sự luân chuyển của máu, nước chiếm 80% thể tích của máu.
- Điều hòa thân nhiệt: tăng tiết mồ hôi khi thân nhiệt tăng.
- Bài tiết các chất thải: cơ chế bài tiết qua nước tiểu là rất quan trọng, cơ chế này sẽ nhiều hơn ở trẻ nhỏ.
- Nước cần thiết cho quá trình tăng trưởng.

### **2. Nguồn nước của cơ thể:**

Có thể từ các nguồn tự nhiên như nước uống, đồ uống, sữa, thực phẩm, nước còn được cung cấp từ các quá trình chuyển hoá trong cơ thể.

### **3. Nhu cầu:**

Trẻ em cần nhiều nước hơn người lớn so với trọng lượng cơ thể. Người ở xứ nóng tiêu thụ nhiều nước hơn người ở xứ lạnh, người lao động thể lực nặng cần nhiều nước hơn. Hàng ngày cơ thể cần khoảng 1.5 - 2 lít nước từ thực phẩm và đồ uống, trong đó lượng nước từ đồ uống chiếm 70%.

Nhu cầu nước phụ thuộc vào trọng lượng cơ thể và nhu cầu năng lượng.

- Người trưởng thành cần 1 lít nước/1000 Kcal.
- Trẻ em cần 1.5 lít nước/1000 Kcal.

### **4. Mất nước:**

- Cơ thể bị mất nước qua nước tiểu, phân, da và đường hô hấp.
- Gọi là mất nước khi cơ thể bị mất quá nhiều nước và thường kèm theo giảm thể tích máu.
- Những dấu hiệu về mất nước xuất hiện khi lượng nước của cơ thể giảm hơn 10%, có thể gây tử vong khi lượng nước mất nhiều hơn 20%. Khi lượng nước mất hơn 10% có thể gây trụy tim mạch, giảm áp lực máu và tăng nhịp tim.
- Những người bị mất trên 3 lít nước/ngày cần phải được bù lại một lượng nhỏ muối ăn trong dung dịch nước.

### **5. Thừa nước:**

- Khi cung cấp 1 lượng nước lớn mà không bổ sung các chất điện giải trong thời gian ngắn có thể gây ngộ độc nước do mất cân bằng điện giải. Có thể xuất hiện những dấu hiệu : chuột rút, hạ huyết áp, mệt mỏi.
- Ngộ độc nước ở não có thể gây co giật, hôn mê và đôi khi tử vong do suy hô hấp. Ở trẻ em có thể gặp ngộ độc nước trong điều trị tiêu chảy: bổ sung nước ít chất điện giải.

## **CÔNG TY TNHH THƯƠNG MẠI XNK CHÂU GIANG**

**Địa chỉ :** 19 lô 10 khu đô thị đền Lừ 1 Hoàng Văn Thụ quận Hoàng Mai, Hà Nội

**Điện thoại:** (84-4) 36343277

**Website:** [www.chaugiang.com.vn](http://www.chaugiang.com.vn)

**Email :** [Chaugiangco.ltd.2010@gmail.com](mailto:Chaugiangco.ltd.2010@gmail.com)

**Phòng Kinh doanh:** Mr Huyền 0988325560

Mr Thăng 0983438866