

# CHAU GIANG

For a better life

## HƯỚNG DẪN SỬ DỤNG VÀ LẮP ĐẶT MÁY LỌC NƯỚC TINH KHIẾT NHẬP KHẨU



MODEL: RO-B6-P2

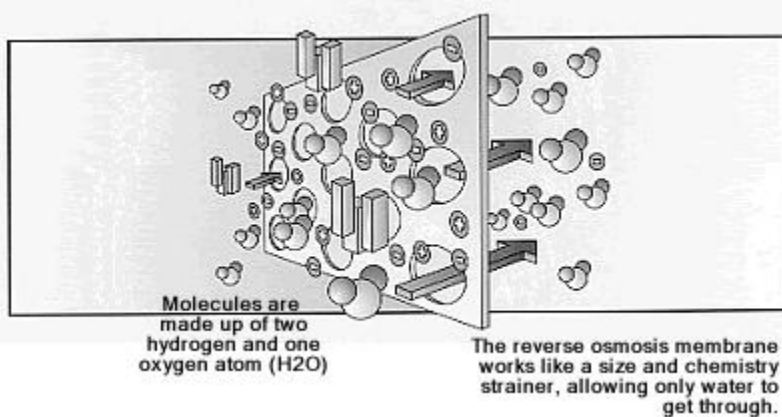


## Công nghệ thẩm thấu ngược:

Thẩm thấu ngược (RO) là công nghệ hàng đầu để loại bỏ đình chỉ và giải thể vật chất và các chất gây ô nhiễm từ nước uống. (RO) là phương pháp thuận tiện và kinh tế nhất để làm sạch nước. Quá trình thanh lọc cũng được sử dụng bởi nhiều nhà máy nước đóng chai.

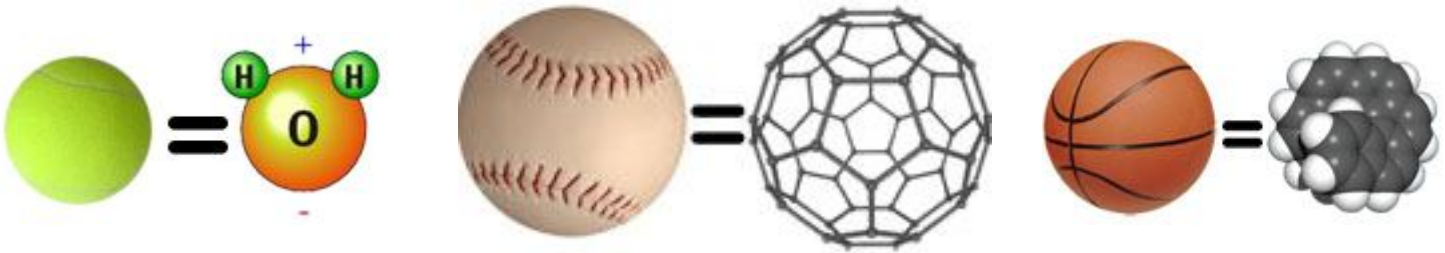
- Phương thức hoạt động:

Thẩm thấu ngược là cách thức ngược lại so với dòng nước chảy trong tự nhiên. Trong hệ thống lọc nước tinh khiết giải pháp không phải là pha loãng môi trường nước với muối khoáng mà là giải pháp tách nước tinh khiết ra khỏi môi trường nước nhiễm muối khoáng hay các tạp chất ô nhiễm khác. Một giải pháp trong thiết bị lọc này là thẩm thấu nước ngay trong dòng chảy của chính nó, nước sạch sẽ bị tách ra khỏi môi trường nước nhiễm muối khoáng và đi xuyên vào trong màng lọc dưới tác dụng cưỡng chế áp lực cao. Thông qua quá trình xử lý này chúng ta đã có một nguồn nước tinh khiết từ chính trong nguồn nước nhiễm bản các tạp chất... và một thuật ngữ "thẩm thấu ngược" đã ra đời.



Kim loại, các hợp chất hữu cơ, hóa học và các chất gây ô nhiễm khác hoặc là quá lớn hoặc không thể đi qua màng thẩm thấu ngược.

### So sánh kích thước



Tương đối, nếu một phân tử nước được kích thước của một quả bóng tennis, sau đó ...

Hầu hết các kim loại và các hợp chất vô cơ sẽ được kích thước của bóng mềm ..

Hầu hết các hợp chất hữu cơ sẽ được kích thước của bóng rổ ...



Hầu hết các virus sẽ được kích thước của một chiếc xe buýt ...



Hầu hết các vi khuẩn sẽ được kích thước của một kim tự tháp ...



và hầu hết động vật nguyên sinh sẽ được kích thước của núi lửa Mt. St. Helens!

## **Tham số hoạt động hệ thống RO-B6-P2 :**

Nhiệt độ hoạt động:

- Tối đa 100°F (37.8°C)
- Tối thiểu 40°F (4.4°C)

Áp Lực điều hành:

- Tối đa 85 psi (5.95 kg/cm<sup>2</sup>)
- Tối thiểu 40 psi (2.80 kg/cm<sup>2</sup>)

Tham số PH:

- Tối đa 11
- Tối thiểu 3

Sắt:

- Tối đa 0.2 ppm (0.2 mg/ lít)

TDS (tổng chất rắn hoà tan):

- < 1800 ppm ( nhỏ hơn 1800mg/ lít)

Độ đục:

- < 5NTU ( nhỏ hơn 5ntu)

### **Nước Cứng:**

(Độ cứng của nước được quyết định bởi hàm lượng chất khoáng hòa tan trong nước, chủ yếu là do các muối có chứa ion Ca<sup>++</sup> và Mg<sup>++</sup>..... )

Nước có độ cứng tạm thời không nên vượt quá 170 ppm( 170 mg/ lít) Hệ thống sẽ hoạt động với nước cứng trên 170 ppm nhưng tuổi thọ màng lọc sẽ giảm (nên bổ sung cột làm mềm nước sẽ kéo dài tuổi thọ màng lọc)

### **Lưu ý:**

+ . Áp suất vận hành hệ thống nên được kiểm tra sau khi lắp đặt để kiểm tra áp lực tối đa. Nếu đó là trên 85 PSI bộ điều chỉnh áp lực được khuyến khích và nếu trên 100PSI thì điều chỉnh áp lực là bắt buộc.

+ . Hệ Thống thẩm thấu ngược sau khi lọc không nên sử dụng ống dẫn bằng đồng. chất Đồng trong đường ống phai ra sẽ làm giảm độ tinh khiết của nước và có thể tạo ra hương vị không tốt cho nước uống của bạn .

**\* (Để hệ thống hoạt động hiệu quả ổn định các tham số nguồn nước đầu vào cần được đảm bảo riêng với những vùng sử dụng nguồn nước giếng khoan và các nguồn cấp nước khác mức độ ô nhiễm nặng hoặc các tham số không đảm bảo đề nghị xử lý trước khi cấp nước cho hệ thống)**

## Hệ thống RO-B6-P2:

C1. Cấp lọc 1 (P5)

C2. Cấp lọc 2 (T)

C3. Cấp lọc 3 (P1)

C4. Cấp lọc 4 (M)

C5. Cấp lọc 5 (T3)

C6. Cấp lọc 6 (S)

T. Bình tích áp, chứa nước (16 lít)

B. Bơm tăng áp

1. Vòi cổ ngỗng

2. Cờ lê chuyên dụng

3. Cút T, L kết nối nhanh

4. Van cấp nước

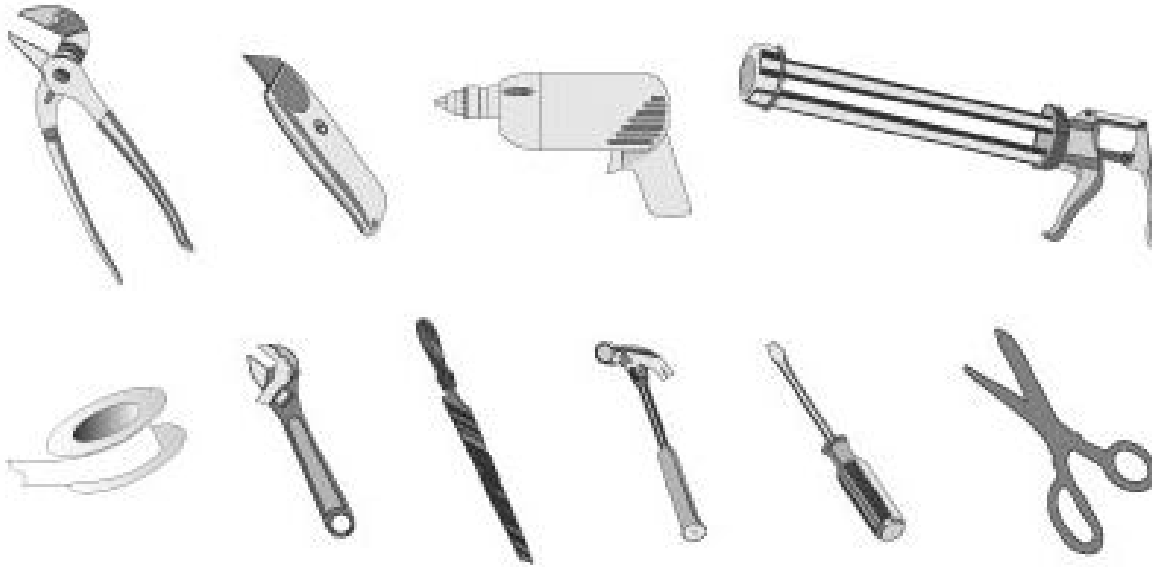
5. Cút nối trung gian

6. Van bình áp

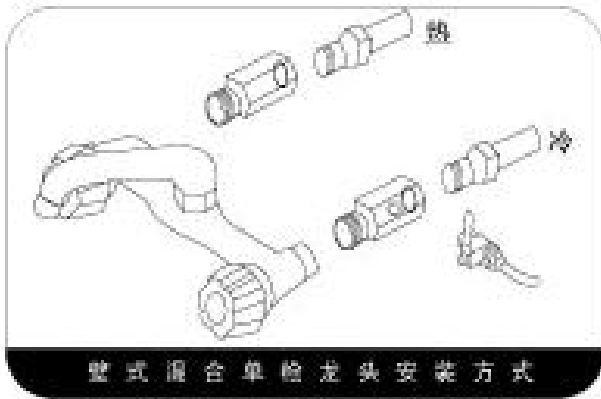


## Dụng cụ lắp đặt:

Kết  
nối  
với



## nguồn cấp nước:



## Thi công:

1. khoá van nguồn nước
2. Tháo vòi nước ( như hình vẽ )
3. Lắp thêm cút nối trung gian ( như hình vẽ )
4. Lắp van cấp nước cho bộ lọc và lắp lại vòi nước với cút nối trung gian ( như hình vẽ )

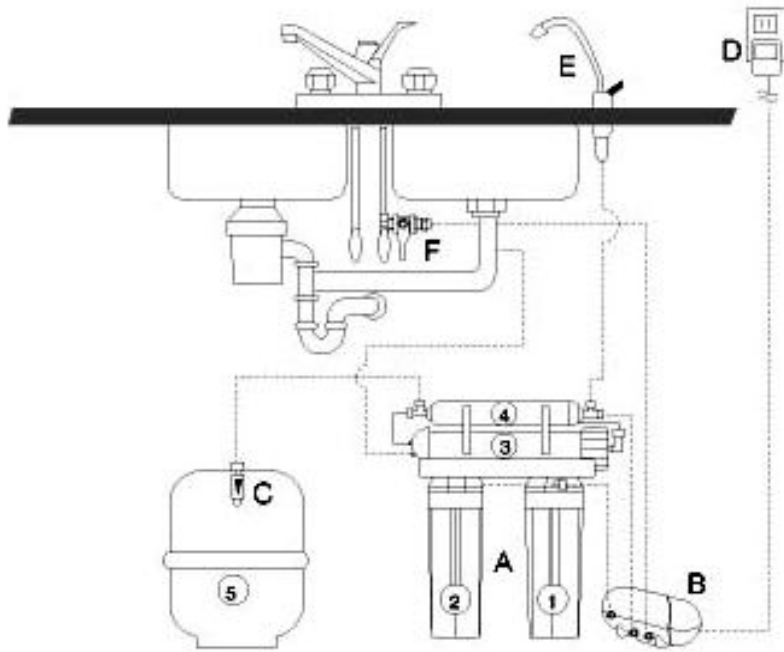
## Lắp đặt vòi nước :



- A. Định vị, vị trí lắp đặt vòi nước
- B. Khoan lỗ nhỏ tại vị trí đã định
- C. Dùng dụng cụ chuyên dụng để mở rộng lỗ khoan
- D. Dùng giũa, giũa đều xung quanh loại bỏ cạnh sắc .
- E. Đặt vòi nước vào lỗ khoan



## Lắp đặt hệ thống RO- B6:



1. Kiểm tra vị trí lắp đặt
2. Lắp màng RO vào cột lọc (3)
3. Khoan vít treo bộ lọc
4. Kết nối hệ thống theo sơ đồ hình vẽ
5. Kiểm tra tất cả các kết nối đã vặn chặt đảm bảo và đúng theo sơ đồ.
6. Mở van cấp nước (F)
7. Cấp điện cho máy bơm (B) hoạt động
8. Quá trình bộ lọc hoạt động kiểm tra lại xem các kết nối có rò rỉ nước không (đồng thời kiểm tra hoạt động của van áp thấp, áp cao có đóng - mở trên thực tế)
9. Khoá vòi (E) để hệ thống hoạt động 60-90 phút khi nước trong bình tăng áp (5) đã đầy bơm (B) tự động dừng, mở vòi (E) xả hết nước trong bình áp (5) (tuyệt đối không sử dụng nước ngay lần lọc đầu tiên này) nếu cần thận có thể làm như vậy 2, 3 lần. Nước sau đó có thể sử dụng được.

### Cấp lọc –Tác dụng- Thời gian thay thế:

Cấp Lọc	Lõi Lọc	Cấu Tạo	Tác Dụng	Thời Gian- Thay Thế, Tác Dụng
1	PP-5Micron	Sợi Polipropylen khe hở 5 Micron	Lọc giữ lại tạp chất dạng như: cát, rong rêu, gỉ sắt... Kích thước lớn hơn hoặc bằng 5 Micron bảo vệ màng RO	1-3 Tháng hoặc khi nào tắc
2	T-33	Than hoạt tính dạng nén	Hấp thụ ion kim loại nặng, khử hóa chất, độc tố, màu, mùi .... Bảo vệ màng RO	3- 6 Tháng Hoặc 10,000 Lit Nước
3	PP-1Micron	Sợi Polipropylen khe hở 1 Micron	Lọc giữ lại tạp chất dạng như: cát, rong rêu, gỉ sắt... Kích thước lớn hơn hoặc bằng 1 Micron bảo vệ màng RO	3-6 Tháng hoặc khi nào tắc
4	RO membrane DOW-Filmtec	Màng thấm thấu ngược RO	Kích thước của cặn lọc được là 0,001Micron . Lọc thải vi khuẩn vi rút, làm giảm độ TDS, Asen, Amoni, kim loại nặng..... tạo ra nguồn nước tinh khiết.	24- 60 Tháng Hoặc khi nào hỏng
5	T/33	Carbon than hoạt tính dừa	Có tác dụng diệt khuẩn khử mùi... làm cho nước uống có vị ngọt mát tự nhiên.	9- 12 Tháng Hoặc 10,000 Lit Nước
6	SPK13-CL	Đá khoáng ( đá kéo dài tuổi thọ)	Tăng cường khoáng chất - điều chỉnh PH....Rất tốt cho sức khỏe	9- 12 Tháng Hoặc 10,000 Lit Nước

\* **Lưu ý:** Thời gian thay thế và tác dụng còn phụ thuộc vào chất lượng nước đầu vào và lưu lượng nước sử dụng.

## Phân tích sự cố và cách khắc phục:

Tình trạng sự cố	Phân tích nguyên nhân	Cách khắc phục
Rò nước	- Đầu nối hoặc cốc lọc chưa vặn chặt - Áp lực nước quá lớn - Tắc đường ống hoặc lõi lọc - Đường ống hoặc nút nối bị nứt hoặc thủng - Quên không lắp gioăng cốc lọc hoặc gioăng bị hỏng	- Vặn chặt lại - Kiểm tra áp lực nếu vượt quá giới hạn cho phép - lắp van điều áp - Thay đường ống hoặc lõi lọc - Thay đường ống hoặc nút nối - Lắp thêm gioăng hoặc thay gioăng mới.
Máy bơm vẫn chạy nhưng không ra nước	- Tắc đường ống hoặc lõi lọc - Pít tong đầu Máy bơm bị mòn - Van áp thấp (công tắc báo nước đầu vào) bị hỏng	- Thay đường ống hoặc lõi lọc - Thay Pít tong hoặc thay bơm - Thay van áp thấp
Máy bơm không chạy	- Không có điện nguồn - Bộ chuyển đổi nguồn điện (Adapter) bị hỏng - Máy bơm bị hỏng - Van áp thấp (công tắc báo nước đầu vào) bị hỏng - Van áp cao bị hỏng (công tắc báo nước đầy)	- Kiểm tra nguồn điện - Thay thế hoặc báo cho nhân viên kỹ thuật - Thay thế hoặc báo cho nhân viên kỹ thuật - Thay thế hoặc báo cho nhân viên kỹ thuật
Vòi nước đóng, nước đầy trong bình áp mà máy bơm vẫn chạy	- Van áp cao (công tắc báo đầy nước) bị hỏng - Lắp đặt không đúng kỹ thuật	- Thay thế hoặc báo cho nhân viên kỹ thuật - Kiểm tra lắp đặt lại hoặc báo cho nhân viên kỹ thuật
Bình nước đầy nước nhưng nước không ra hoặc ra rất nhỏ	- Lõi lọc hoặc đường ống bị tắc - Vòi nước bị lỗi hoặc hỏng - Áp lực trong bình quá thấp	- Thay lõi lọc hoặc đường ống - Thay thế hoặc báo cho nhân viên kỹ thuật - Kiểm tra áp lực bình tích áp (lúc không chứa nước áp lực trong bình phải đạt từ 5-7 PSI)
Nước uống có mùi vị lạ	- Lõi lọc than hoạt tính quá hạn không còn tác dụng. - Màng lọc RO bị hỏng - Vật liệu nhựa bị lỗi - Nước lọc để trong bình và bộ lọc quá 10 ngày không sử dụng.	- Thay lõi lọc than hoạt tính - Thay màng RO - Thay thế hoặc báo cho nhân viên kỹ thuật - Xả hết nước cũ trong bình và bộ lọc.

- Trên đây chúng tôi chỉ liệt kê những sự cố chính thường gặp
- Trong quá trình sử dụng bộ lọc nếu không may quý khách gặp những sự cố khác. quý khách hãy khoá van nước cấp cho hệ thống, ngắt nguồn điện và báo ngay cho bộ phận bảo hành hoặc nhân viên kỹ thuật.

## Nước và sự sống !

Nước là một trong những thành phần cơ bản của sự sống, nước chiếm khoảng 65% trọng lượng cơ thể ở người trưởng thành. Con người chỉ có thể sống sót vài ngày nếu không được cung cấp nước. Nước cần phải được bổ sung hàng ngày để thay thế lượng nước mất qua nước tiểu, mồ hôi, đường thở, phân...

### 1. Vai trò:

- Vận chuyển các chất đi khắp cơ thể, quá trình vận chuyển này thông qua sự luân chuyển của máu, nước chiếm 80% thể tích của máu.
- Điều hòa thân nhiệt: tăng tiết mồ hôi khi thân nhiệt tăng.
- Bài tiết các chất thải: cơ chế bài tiết qua nước tiểu là rất quan trọng, cơ chế này sẽ nhiều hơn ở trẻ nhỏ.
- Nước cần thiết cho quá trình tăng trưởng.

### 2. Nguồn nước của cơ thể:

Có thể từ các nguồn tự nhiên như nước uống, đồ uống, sữa, thực phẩm, nước còn được cung cấp từ các quá trình chuyển hoá trong cơ thể.

### 3. Nhu cầu:

Trẻ em cần nhiều nước hơn người lớn so với trọng lượng cơ thể. Người ở xứ nóng tiêu thụ nhiều nước hơn người ở xứ lạnh, người lao động thể lực nặng cần nhiều nước hơn. Hàng ngày cơ thể cần khoảng 1.5 - 2 lít

*nước từ thực phẩm và đồ uống, trong đó lượng nước từ đồ uống chiếm 70%.*

*Nhu cầu nước phụ thuộc vào trọng lượng cơ thể và nhu cầu năng lượng.*

*- Người trưởng thành cần 1 lít nước/1000 Kcal.*

*- Trẻ em cần 1.5 lít nước/1000 Kcal.*

#### **4. Mất nước:**

*- Cơ thể bị mất nước qua nước tiểu, phân, da và đường hô hấp.*

*- Gọi là mất nước khi cơ thể bị mất quá nhiều nước và thường kèm theo giảm thể tích máu.*

*- Những dấu hiệu về mất nước xuất hiện khi lượng nước của cơ thể giảm hơn 10%, có thể gây tử vong khi lượng nước mất nhiều hơn 20%. Khi lượng nước mất hơn 10% có thể gây trụy tim mạch, giảm áp lực máu và tăng nhịp tim.*

*- Những người bị mất trên 3 lít nước/ngày cần phải được bù lại một lượng nhỏ muối ăn trong dung dịch nước.*

#### **5. Thừa nước:**

*- Khi cung cấp 1 lượng nước lớn mà không bổ sung các chất điện giải trong thời gian ngắn có thể gây ngộ độc nước do mất cân bằng điện giải. Có thể xuất hiện những dấu hiệu : chuột rút, hạ huyết áp, mệt mỏi.*

*- Ngộ độc nước ở não có thể gây co giật, hôn mê và đôi khi tử vong do suy hô hấp. Ở trẻ em có thể gặp ngộ độc nước trong điều trị tiêu chảy: bổ sung nước ít chất điện giải.*

## **CÔNG TY TNHH THƯƠNG MẠI XNK CHÂU GIANG**

**Địa chỉ :** 19 lô 10 khu đô thị đèn Lừ 1 Hoàng Văn Thụ quận Hoàng Mai, Hà Nội

**Điện thoại:** (84-4) 36343277

**Website:** [www.chaugiang.com.vn](http://www.chaugiang.com.vn)

**Email :** [Chaugiangco.ltd.2010@gmail.com](mailto:Chaugiangco.ltd.2010@gmail.com)

**Phòng Kinh doanh:** Mr Huyền 0988325560

Mr Thăng 0983438866